



テニス
防風ネット

野球

バレーボール

サッカー
フットサル
ハンドボール

バドミントン
バスケットボール
卓球/ゴルフ

得点板
審判台
ボールカゴ

体力測定
体づくり

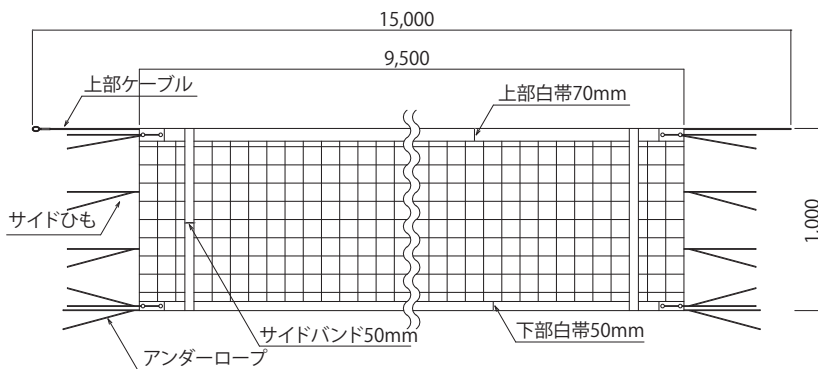
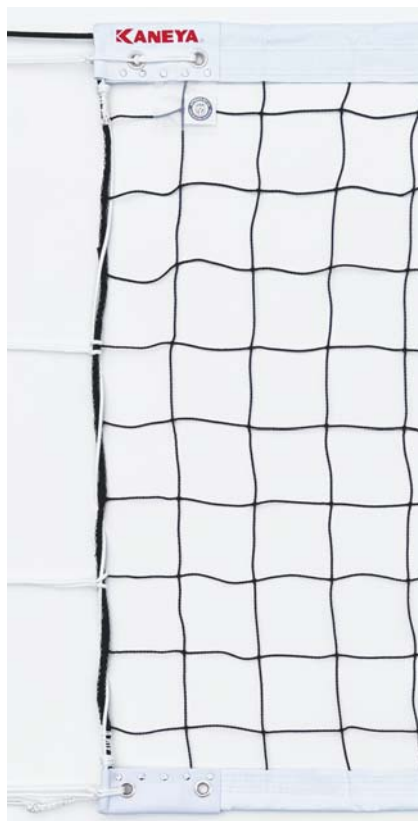
グラウンド
イベント
運動会

マット
体育館用品

水泳

別注ネット・ロープ
アウトドア

フットレーニング
フィットネス

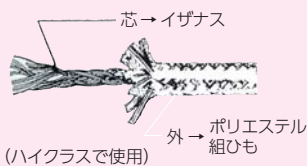


6人制バレーネット(上下白帯付)

アンダーロープへのこだわり

耐久性にすぐれたイザナスコードをアンダーロープ仕様に設計。むすびやすく切れにくいロープです。

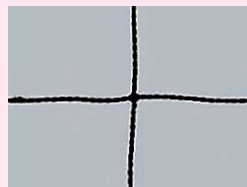
IZANAS



(ハイクラスで使用)

ネットへのこだわり

世界大会クラスでも使用されているやわらかくてしなやかなポリエチレン90T/360本ネットです。



(ハイクラスで使用)

広口収納バッグへのこだわり

開口部が広いので、大きなネットを軽くたたんだだけでカンタンに収納できます。



(日本製で使用)

6人制バレーボールネット上下白帯付(ハイクラス) [張]



〈日本バレーボール協会公認品〉

品番	価格	検定	材質	太さ	結節	上部ケーブル	アンダーロープ	上下白帯	送料
K-3148	¥62,700 (税別¥57,000)	AA級	ポリエチレン	90T/360本	無結	テクノーラ	イザナス	ターポリン	
K-3875	¥58,630 (税別¥53,300)	AA級	ポリエチレン	90T/360本	無結	イザナス	イザナス	ターポリン	

●サイズ=幅1m×長9.5m●上下白帯付●サイドバンド付●広口収納バッグ付●日本バレーボール協会公認品●日本製

6人制バレーボールネット上下白帯付(ミドルクラス) [張]



〈日本バレーボール協会公認品〉

品番	価格	検定	材質	太さ	結節	上部ケーブル	アンダーロープ	上下白帯	送料
K-1861TC	¥53,350 (税別¥48,500)	AA級	ポリエチレン	440T/60本	無結	テクノーラ	ポリエステル	ターポリン	
K-1861DY	¥48,400 (税別¥44,000)	AA級	ポリエチレン	440T/60本	無結	イザナス	ポリエステル	ターポリン	

●サイズ=幅1m×長9.5m●上下白帯付●サイドバンド付●広口収納バッグ付●日本バレーボール協会公認品●日本製

6人制バレーボールネット上下白帯付(スタンダードクラス) [張]



〈日本バレーボール協会公認品〉

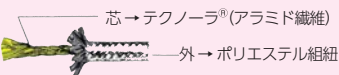
品番	価格	検定	材質	太さ	結節	上部ケーブル	アンダーロープ	上下白帯	送料
K-5003	¥40,150 (税別¥36,500)	AA級	ポリエチレン	440T/60本	有結	イザナス	ポリエステル	ターポリン	
K-1194DY	¥37,950 (税別¥34,500)	AA級	ポリエチレン	440T/45本	有結	イザナス	ポリエステル	ターポリン	

●サイズ=幅1m×長9.5m●上下白帯付●サイドバンド付●ネット収納袋付●日本バレーボール協会公認品●台湾製

上部ケーブルへのこだわり



technora®
The Power of Aramid



芯→テクノーラ®(アラミド繊維)

外→ポリエステル組紐



IZANAS

芯→イザナス

外→ポリエステル組紐

- ・超強カスパー繊維(テクノーラ、イザナス)を芯材にして周囲をポリエステル繊維で被覆した上部ケーブルです。
- ・金属製上部ケーブルのような経年劣化に伴う、形状変化(巻きづせ)や腐食、鉄線切れに伴うささくれがおこらないので安全性に優れています。
- ・消耗品になりますので使用頻度や商品の状態にかかわらず、使用開始後2年が経過したものは必ず交換してください。(劣化が見られなくても交換してください)

内蔵式バレー支柱対応ネットについて

※別途お問い合わせください



内蔵式支柱用上部ケーブル



- ・ケーブルの伸びを考慮して内蔵式バレー支柱用ネットには必ず金属製を使用します。
- ・経年劣化に伴い、巻きづせや鉄線切れによるささくれが発生しますので、使用時には注意が必要になります。
- ・耐久性はロープ製上部ケーブルよりも優れますが、破断の危険性をさけるため使用開始後2年での交換をオススメしております。



K-5135

■ 6人制バレーネット [張]



〈日本バレーボール協会公認品〉

品番	価格	検定	材質	太さ	結節	上部ケーブル	白帯	送料
K-5135	¥35,200	(税別¥32,000)	AA級	ポリエチレン	440T/60本	有結	イザナス	ターポリン

●サイズ=幅1m×長9.5m●サイドバンド付●ネット収納バッグ付●台湾製●日本バレーボール協会公認品

■ 女子9人制バレーボールネット [張]



〈日本バレーボール協会公認品〉

品番	価格	検定	材質	太さ	結節	上部ケーブル	白帯	送料
K-5136	¥38,500	(税別¥35,000)	AA級	ポリエチレン	440T/60本	有結	イザナス	ターポリン

●サイズ=幅1m×長10m●サイドバンド付●ネット収納袋付●台湾製●日本バレーボール協会公認品

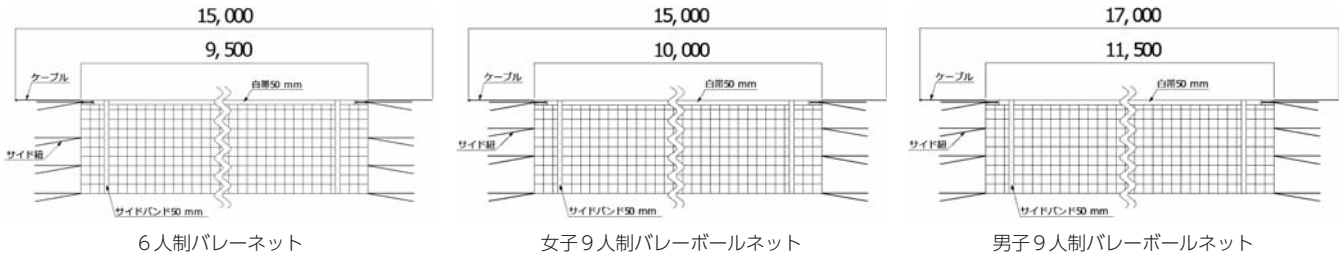
■ 男子9人制バレーボールネット [張]



〈日本バレーボール協会公認品〉

品番	価格	検定	材質	太さ	結節	上部ケーブル	白帯	送料
K-5137	¥40,700	(税別¥37,000)	AA級	ポリエチレン	440T/60本	有結	イザナス	ターポリン

●サイズ=幅1m×長11.5m●サイドバンド付●ネット収納袋付●台湾製●日本バレーボール協会公認品



新製品



〈日本バレーボール協会公認品〉

■ ソフトバレーネット [張]

品番	価格	検定	送料
K-5307	¥6,930	(税別¥6,300)	S級
K-5316	¥6,050	(税別¥5,500)	正式規格

●材質=ネット:ポリエチレン440T/21本、白帯:ターポリン●上部ケーブル:ポリエステル
●サイズ=幅0.8m×長6m●台湾製●日本バレーボール協会検定S級(K-5307)



特許取得済

強く張ることが難しかったアンダーロープをカンタンに強く張る事ができます。

K-3120 イージーストレイン(アンダーロープ張補助具)

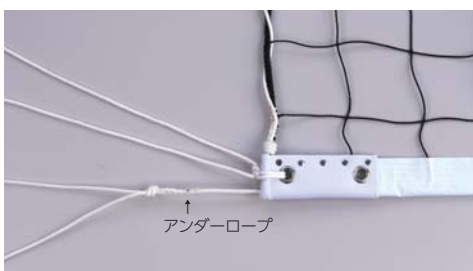
[組] ¥9,900 (税別¥9,000)

●材質=ロープ:ビニロン、グリップ:樹脂●内容=センターロープ1本、グリップロープ2本
●特許取得済(特許第6958902号) ●日本製

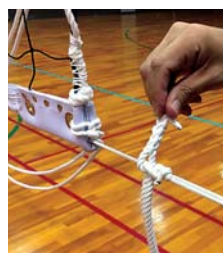
アンダーロープをカンタンに強く張れる
のがすごい!

手にくい込んだり、ロープがゆるんだり、強く力をかけたまま張ることがむずかかったアンダーロープを、イージーストレインを使えば「強く張った状態」で支柱にセットすることができます。

<カンタン3ステップ>



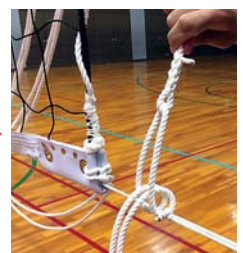
イージーストレインをアンダーロープにセットしてひっぱるだけ。セッティング後の取り外しもカンタン。



①イージーストレインをアンダーロープにセットします。



②アンダーロープをイージーストレインで強く張り、支柱に取り付けます。



③イージーストレインをはずして終了(カンタン取りはずし)

テニス
防風ネット

野球

バレーボール

サッカー
ハンドボール

バドミントン
バスケットボール
卓球/ゴルフ

得点板
審判台
ボールカゴ

体力測定
体づくり

グラウンド
イベント
運動会

マット
体育館用品

水泳

別注ネット・ロープ
アウトドア

フットレニング
フィットネス



テニス
防風ネット

野球

バレーボール

サッカー
フットサル
ハンドボール

バドミントン
バスケットボール
卓球/ゴルフ

得点板
審判台
ボールカゴ

体力測定

グラウンド
イベント

マット
体育館用品

水泳

別注ネット・ロープ
アウトドア

フットレーン
フットテニス



カネヤのビーチバレーネットのこだわり

ミシン糸(撥水・耐UV加工)
撥水・耐UV加工ミシン糸を使用しており、ビーチ使用で想定される紫外線や雨による糸の劣化を遅らせる効果があります。

芯→イザナス
外→ポリエステル組も

17m長イザナスケーブル使用

ビーチで埋め筒を使用してビーチバレーネットを設置するには通常より多く上部ケーブルを巻き取る必要が有ります。



K-1155 ビーチバレーネットイザナス

〔組〕**¥61,600** (税別¥56,000)

●材質=ネット: ポリエチレン 440T/60 本、上部ケーブル: イザナス、縫製ミシン糸: ポリエステル (撥水・耐UV加工) ●サイズ=幅 1m × 長 8.5m ●上部ケーブル長 17m ●日本バレーボール協会検定 SS 級 ●広口収納バッグ付 ●日本製

新製品

■高さ調節ピン式

JVA
日本バレーボール協会推薦品

ずり上がり防止具

埋筒対応のストッパー付

30cm



耐久性にすぐれた厚手のテープ/色あせにくい青色タイプ

K-5250 ビーチバレーラインテープ青EX

〔組〕**¥92,400** (税別¥84,000)

●材質=ポリエステル ●サイズ=テープ: 厚 2mm × 幅 50mm ●カラー=青 ●8m × 16m ビーチバレーコート 1 面分 ●コーナ部調整仕様 ●日本製 ●コーナ部が砂に埋もれない専用設計 ●別途アンカー等をご用意ください



ニュースタANDARD/色あせにくい黒色タイプ

K-5220 ビーチバレーラインテープ黒

〔組〕**¥72,600** (税別¥66,000)

●材質=ポリエステル ●サイズ=テープ: 厚 1.2mm × 幅 50mm ●カラー=黒 ●8m × 16m ビーチバレーコート 1 面分 ●コーナ部調整仕様 ●日本製 ●コーナ部が砂に埋もれない専用設計 ●別途アンカー等をご用意ください

カネヤのビーチバレーラインテープのこだわり

コーナ部分専用設計にすることにより、砂に埋もれずきれいに設置できます。また設置した状態での微調整も可能です。



屋外に適したステンレスネット巻付

K-5314

ビーチバレー支柱アルミ P

〔組〕**¥327,800** (税別¥298,000)

●材質=アルミ 76.3mm φ肉厚 5.75mm ●ピン高さ調節式 ●ステンレスネット巻付 ●日本バレーボール協会推薦品 ●屋外埋筒用 ●日本製



便利な取手付



砂に埋めてご利用下さい

K-1139 ビーチバレー埋筒DX

〔組〕**¥67,100** (税別¥61,000)

●材質=スチール ●サイズ=幅 30cm × 高 90cm × 奥 10cm ●76.3mm φビーチバレー支柱用 ●2本 1組 ●ゴムフタ付 ●日本製



■テクノラケーブル[本]

品番	価格	仕様	全長	送料
K-1328TC	¥16,500 (税別¥15,000)	6人制バレー用	15m	●
K-1328BTC	¥18,700 (税別¥17,000)	9人制バレー用	17m	●

●材質=芯材:テクノラ、外被:ポリエステル●サイズ=径6mmφ●交換用収縮チューブ(K-1984)付●日本製



■イザナスケーブル[本]

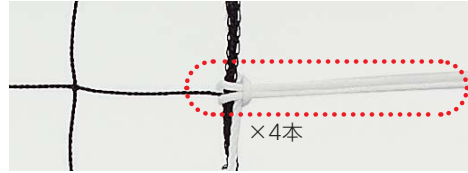
品番	価格	仕様	全長	送料
K-1328DY	¥13,200 (税別¥12,000)	6人制バレー用	15m	●
K-1328BDY	¥15,400 (税別¥14,000)	9人制バレー用	17m	●

●材質=芯材:イザナス、外被:ポリエステル●サイズ=径7mmφ●交換用収縮チューブ(K-1984)付●日本製



K-1984 交換用収縮チューブ
[本] **¥275** (税別¥250)

●サイズ=10mmφ×10cm ●熱特殊収縮チューブ●日本製



K-3005 バレーネットサイドひも
[組] **¥1,540** (税別¥1,400)

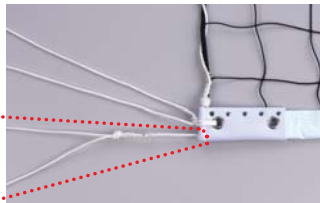
●材質=ポリエステル●サイズ=径4mmφ×長3m●4本1組●日本製 ※コーナーハット部のロープにもお使いいただけます。

〈ソフトバレーネット専用 上部ケーブル(取替用)〉



IZANAS K-3116 イザナスコードソフトバレー
[本] **¥2,090** (税別¥1,900)

●材質=芯材:イザナス、外被:ポリエステル●サイズ=4mmφ×長9m●日本製 ※ソフトバレーネット専用用品(6人制、9人制バレーネットには使用できません)



K-3184 アンダーロープイザナス
[組] **¥3,300** (税別¥3,000)

●材質=イザナス4mmφ●メインロープ1本、2マタ作成用サブロープ2本、交換用収縮チューブ●日本製

K-3185 アンダーロープ
[組] **¥2,420** (税別¥2,200)

●材質=ポリエステル4.5mmφ●メインロープ1本、2マタ作成用サブロープ2本、交換用収縮チューブ●日本製

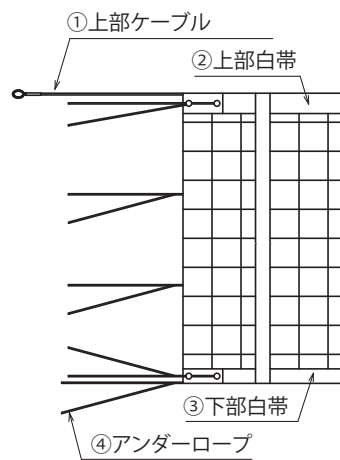
※6人制バレーネット(上下白帯付)専用



K-1335 サイドバンドマジックテープ式
[組] **¥5,170** (税別¥4,700)

●材質=ターポリン●サイズ=幅5cm×長1m●マジックテープ止●2本1組●日本製

マジックテープ止
脱着のカンタンな構造です。



■バレーネット修理(6人制バレーネット・9人制バレーネット国内全メーカー対応可能)

修理箇所	品番	価格	送料
テクノラケーブル(6人制バレー)	KN-338	¥25,300 (税別¥23,000)	◎
イザナスケーブル(6人制バレー)	KN-339	¥20,900 (税別¥19,000)	◎
①上部ケーブル交換			
テクノラケーブル(9人制バレー)	KN-340	¥27,500 (税別¥25,000)	◎
イザナスケーブル(9人制バレー)	KN-341	¥23,100 (税別¥21,000)	◎
②上部白帯交換	KN-335	¥20,900 (税別¥19,000)	◎
③下部白帯交換(6人制バレー)	KN-342	¥19,800 (税別¥18,000)	◎
④アンダーロープ交換(6人制バレー)	KN-336	¥11,000 (税別¥10,000)	◎

⚠ 修理に関して

- ・白帯交換は「ターポリン白帯使用」「ミシン縫製」となります。日本バレーボール協会マークは付属しません。
- ・上部ケーブル・アンダーロープ交換は「ロープが動かない」「両端にロープが出ていない」場合は別途お見つもりになります。
- ・バレーネットの破損状況によっては別途お見つもりになります。・内蔵式支柱向ネットは別途お見つもりになります。



K-1089 バレーアンテナT
[組] **¥18,040** (税別¥16,400) [5K]

●材質=本体:グラスファイバー、調節具:樹脂
●サイズ=径1cm×長180cm ●収納袋付●上下白帯バレーネットにも対応●2本1組●台湾製



K-3742 バレーアンテナA
[組] **¥26,290** (税別¥23,900) [5A]

●材質=本体:グラスファイバー、調節具:樹脂
●サイズ=径1cm×長180cm ●収納袋付●上下白帯バレーネットにも対応●2本1組●日本製



カンタン組立

無地	10	無地
0	1/2	0
9	0	9
無地	0	無地
0	9	0
9	0	9

K-2077 得点板 B-IW
[台] **¥55,000** (税別¥50,000)

●材質=フレーム:スチール、数字板:ターポリン●サイズ=幅95cm×奥55cm×高145cm、ホワイトボード:縦30cm×横90cm、数字板:縦30cm×横15/12/8cm ●重さ=13kg ●キャスター50mm ●日本製

テニス
防風ネット

野球

バレーボール

サッカー
フットサル
ハンドボール

バスケットボール
卓球/ゴルフ

得点板
審判台
ボールカゴ

体力測定

グラウンド
イベント
運動会

マッ
体育館用品

水泳

別注ネット・ロープ
アウトドア

フットレーニング
フィットネス



バレー支柱をお求めの際には床下金具のサイズをご確認の上、床下サイズをご指定下さい。

テニス
防風ネット
野球
バレーボール
サッカー
フットサル
ハンドボール
バドミントン
バスケットボール
卓球/ゴルフ
得点板
審判台
ボールカゴ
体力測定
グラウンド
イベント
運動会
マット
体育館用品
水泳
別注ネット・ロープ
アウトドア
フットレジャー

■高さ調節ギア式 190~243cm

SGマーク

ギア昇降式

授業向

JVA 日本バレーボール協会推薦品

ずり上がり防止具

リブ付の肉厚パイプ

床下サイズをご指示下さい。

床下サイズ
25cm: K-1175 A
27cm: K-1175 B
30cm: K-1175 C

K-1175 バレー支柱アルミG
(組) ¥263,670 (税別¥239,700) [Mt]

- 材質=アルミ ●76.3mm φ肉厚 5.75mm
- 重さ=30kg(組) ●ギア高さ昇降式 ●底ゴム付 ●滑車アルミ製 ●K-3913 ネット巻付 ●日本製

■高さ調節ギア式 190~243cm

SGマーク

ギア昇降式

JVA 日本バレーボール協会推薦品

ずり上がり防止具

床下サイズをご指示下さい。

床下サイズ
25cm: K-1178 A
27cm: K-1178 B
30cm: K-1178 C

K-1178 バレー支柱G
(組) ¥167,200 (税別¥152,000) [V]

- 材質=スチール ●76.3mm φ肉厚 4.2mm ●重さ=51kg(組) ●ギア高さ昇降式 ●底ゴム付 ●滑車アルミ製 ●K-3913 ネット巻付 ●日本製

新製品

■高さ調節ピン式 190cm 200~220cm (5cm毎) 224, 230, 235, 238, 240, 243cm

SGマーク

ピン式

JVA 日本バレーボール協会推薦品

ずり上がり防止具

床下サイズをご指示下さい。

床下サイズ
25cm: K-5315 A
27cm: K-5315 B
30cm: K-5315 C

K-5315 バレー支柱P
(組) ¥130,900 (税別¥119,000) [V]

- 材質=スチール ●76.3mm φ肉厚 4.2mm ●重さ=45kg(組) ●ピン高さ調節式 ●底ゴム付 ●滑車アルミ製 ●K-3913 ネット巻付 ●日本製

■高さ調節ギア式 190~243cm

SGマーク

ギア昇降式

JVA 日本バレーボール協会推薦品

床下サイズをご指示下さい。(3サイズのみのみ)

床下サイズ
25cm: K-1177 A
27cm: K-1177 B
30cm: K-1177 C

K-1177 バレー支柱カーボンG
(組) ¥515,900 (税別¥469,000) [F]

- 材質=カーボン ●76.3mm φ肉厚 6mm ●重さ=25kg(組) ●ギア高さ昇降式 ●底ゴム付 ●専用安全ダブルブレイキ爪付ネット巻 ●日本製



K-3913 ネット巻V
(台) ¥30,250 (税別¥27,500) ●

K-1168H ネット巻Vハンドル
(本) ¥3,410 (税別¥3,100) ●

- 材質=スチール ●重さ=2.8kg ●ウォームギア式 ●12mm凸型角用ハンドル付 ●逆回転防止装置付 ●日本製

ネット巻V (K-3913) の販売について

カネヤのバレー支柱以外ではご使用になれません。必ず支柱メーカーを確認してください。また設置時は必ずバレー支柱本体のずり上がり防止具を下図のように取付バンドで挟み込み、ネット巻がぐらつかないように支柱本体にしっかりと固定してください。

(ずり上がり防止具)



耐久性にすぐれた外被と厚みのある芯材を使用しています。

K-3261 バレーポストカバーAX
(組) ¥69,300 (税別¥63,000) [Mr]

- 材質=外被: ターポリン、中身: ポリエチレン・ウレタン積層 ●サイズ=厚 30mm × 高 180cm ●2本1組 ●面ファスナー止 ●日本製



K-1182 バレーポストカバーST
(組) ¥62,370 (税別¥56,700) [Mr]

- 材質=外被: ポリエステル、中身: ポリエチレン・ウレタン積層 ●サイズ=厚 30mm × 高 180cm ●2本1組 ●面ファスナー止 ●日本製



K-1181 バレーポストカバーDX
(組) ¥83,160 (税別¥75,600) [Mr]

- 材質=外被: ポリエステル防水帆布、中身: ポリエチレン・ウレタン積層 ●サイズ=厚 30mm × 高 160cm ●2本1組 ●ファスナー付 ●ベルト止 ●重さ=5kg ●日本製

※バレー支柱 (K-1175/K-1178/K-5315) の床下サイズ別注対応 (30cm以下) は可能です。お問い合わせ下さい。



要組立
2人
0.5時間

JVA
日本バレーボール
協会推薦品

2カ所でロックするので
安定感があります

K-3275
バレー立式審判台EX
〔台〕¥87,450 (税別¥79,500)

●材質=フレーム：スチール、立台：木 ●サイズ=幅63cm×高182cm×奥87cm ●立台高さ10cm間隔7段階調整(90cm、100cm、110cm、120cm、130cm、140cm、150cm) ●日本バレーボール協会推薦●日本製

要組立
2人
1時間

ハンドルBOX

K-1051 支柱ハンガー片面10
〔台〕¥96,800 (税別¥88,000)

●材質=スチール ●サイズ=幅118cm×高106cm×奥75cm ●プレートキャスター100mmφストッパー付(2輪) ●10本掛 ●重さ=約35kg ●日本製

使用例

全日本代表チーム合宿地にて採用されました。

K-3531

K-3533 (3連タイプ)

K-3532 (2連タイプ)

サイズアップオプション(K-3534)で高さ調整が可能になりました。高さ20cmUP!!

本体に取り付けるだけ。そのままの折りたたみも取りはずしもOK。

〈使用例：K-3531に取付〉



複数台並べれば練習の幅が広がります。



ネット際の練習に最適



折りたたみヒンジ部もアルミ製で軽量丈夫です。
折りたたんで合宿などの遠征地へ持ちはこべます。

- K-3531** バレーボールステージN 〔台〕¥149,600 (税別¥136,000) [A]
- サイズ=幅95.3cm×高70cm×奥90cm ●重さ=約17kg
- K-3532** バレーボールステージN2連 〔台〕¥259,600 (税別¥236,000) [D]
- サイズ=幅185.3cm×高70cm×奥90cm ●重さ=約29kg
- K-3533** バレーボールステージN3連 〔台〕¥321,200 (税別¥292,000) [D]
- サイズ=幅280.6cm×高70cm×奥90cm ●重さ=約46kg

共通項目 ●材質=アルミ(天板、フレーム、折りたたみヒンジ含む)
●折りたたみ可能(天板取り外し後) ●特許取得済 ●日本製

K-3534 サイズアップオプション (組) ¥77,000 (税別¥70,000) [A]

●材質=アルミ ●2個1組 ●日本製 ●K-3531、K-3533用 ※K-3533(3連タイプ)にはK-3534が2組必要です。 ※K-3532(2連タイプ)向は別途お見積りとなります。お問い合わせ下さい。

⚠ サイズアップオプションについて

サイズアップオプションは旧品番(K-1895/K-3008/K-3300)には使用できません。ご使用に際しては別途加工が必要になります。販売店様にご相談ください。

テニス
防風ネット

野球

バレーボール

サッカー
ハンドボール

バドミントン
バスケットボール
卓球/ゴルフ

得点板
審判台
ボールカゴ

体力測定
体づくり

グラウンド
イベント
運動会

マット
体育館用品

水泳

別注ネット・ロープ
アウトドア

フットレニング
フィットネス